



T & M[®]


ACESSÓRIOS

LINHA ALUMÍNIO
PRODUTO PATENTEADO


ACESSÓRIOS PARA CORRIMÃO E GUARDA-CORPO

EXCELÊNCIA EM QUALIDADE

A T&M Acessórios busca inovação e sofisticação oferecendo ao mercado uma linha completa de acessórios para guarda-corpos e corrimãos que garante fácil aplicação e acabamento impecável! Um sistema modular e versátil, composto por conexões fixas e angulares (articuladas) que podem ser ajustadas a várias medidas e configurações de projeto.

 facebook.com/temacessorios

 instagram.com/temacessorios

 youtube.com/c/temacessorios

INSCREVA-SE

Confira os vídeos da T&M com instruções e dicas de instalação





*A escolha do vidro depende do seu projeto e deve seguir as normas e especificações técnicas da ABNT

PT200Q Pontaleta T&M
200mm (chão)
Tubo Quadrado 2"pol. x 1,5mm
Pág.54



PT200 Pontaleta T&M
200mm (chão)
Tubo 2"pol. x 1,5mm
Pág.55



PT502 Pontaleta T&M
50mm (parede)
Tubo 2"pol. x 1,5mm
Pág.54



PT503 Pontaleta T&M
50mm (parede)
Tubo 3"pol. x 1,5mm
Pág.53



AGO1 Conexão T&M Angular
Para Tubo
Tubo 1"pol. x 1,5mm
Pág.44



CP02 Canopla T&M Redonda
Tubo 2"pol. x 1,5mm
Pág.55



CDO2 Cotovelo T&M Duplo Articulado
DIREITA e ESQUERDA
Tubo 2"pol. x 1,5mm
Pág.48



TAO1 Terminal T&M Articulado
de Parede
Tubo 1"pol. x 1,5mm
Pág.44



CP02Q Canopla T&M Quadrada
Tubo 2"pol. x 1,5mm
Pág.54



CTA02 Cotovelo T&M Triplo
Articulado
Tubo 2"pol. x 1,5mm
Pág.39



CRO2 Curva T&M Fixa 90°
Tubo 2"pol. x 1,5mm
Pág.46



CS02 Cotovelo T&M Articulado
Tubo 2"pol. x 1,5mm
Pág.47



CP03 Canopla T&M Redonda
Tubo 3"pol. x 1,5mm
Pág.53



CT02 Cotovelo T&M Triplo Fixo
Tubo 2"pol. x 1,5mm
Pág.38



AG5/8SF Conexão T&M Angular
Não Passante
Tubo 5/8"pol. x 1,5mm
Pág.29



AG5/8CF Conexão T&M Angular
Passante
Tubo 5/8"pol. x 1,5mm
Pág.29



CS5/8 Cotovelo T&M
Articulado
Tubo 5/8"pol. x 1,5mm
Pág.28



PRO2 Prolongador T&M
Tubo 2"pol. x 1,5mm

Pág.47



SLO2 Suporte T&M Lateral
Tubo 2"pol. x 1,5mm

Pág.42



SD02 Suporte T&M para Deficiente
Tubo 2"pol. x 1,5mm

Pág.50



PD02 Suporte T&M de Parede
Tubo 2"pol. x 1,5mm

Pág.51



NOVO
AGO2Q Conexão T&M Angular
Tubo 2"pol. x 1,5mm

Pág.32



AGO2 Conexão T&M Angular
Tubo 2"pol. x 1,5mm

Pág.45



TR02 Terminal T&M de Parede 90°
Tubo 2"pol. x 1,5mm

Pág.41



TA02 Terminal T&M Articulado
de Parede
Tubo 2"pol. x 1,5mm

Pág.40



NOVO
FX02Q Conexão T&M Fixa
Tubo 2"pol. x 1,5mm

Pág.33



FX02 Conexão T&M Fixa
Tubo 2"pol. x 1,5mm

Pág.35



CX02 Cotovelo T&M Fixo
Tubo 2"pol. x 1,5mm

Pág.34



TP02 Tampa T&M Redonda
Tubo 2"pol. x 1,5mm

Pág.53



FX4X4 Conexão T&M Fixa
Tubo 4"pol. x 4"pol. x 1,5mm

Pág.37



FX3X4 Conexão T&M Fixa
Tubo 3"pol. x 4"pol. x 1,5mm

Pág.36



FX3X3 Conexão T&M Fixa
Tubo 3"pol. x 3"pol. x 1,5mm

Pág.37



FX2X3 Conexão T&M Fixa
Tubo 2"pol. x 3"pol. x 1,5mm

Pág.36



PROIBIDO O USO DE
PRODUTOS QUÍMICOS



LIMPEZA COM ÁGUA
E PANO MACIO

TB Torre T&M 27mm
para Vidro
Vidro 10mm ou 12mm

Pág.14



preto



branco



cinza fosco

PU180 Suporte T&M para Tubo
com União 180° para Vidro
Tubo 2"pol. Vidro 10mm

Pág.18



branco

cinza fosco



preto

GR12-P Presilha T&M Quadrada de Parede
para Vidro
Vidro 8mm, 10mm ou 12mm

Pág.23



branco



cinza fosco



preto



cromado

LI-P Presilha T&M Inclinada de Parede
para Vidro sem furo
Vidro 8mm, 10mm ou 12mm

Pág.09



branco



cinza fosco



preto



cromado

UN180 União T&M 180°
para Vidro
Vidro 10mm ou 12mm

Pág.17



branco



cinza fosco



preto

UN135 União T&M 135°
para Vidro
Vidro 10mm

Pág.16



branco

cinza fosco



preto

UN90 União T&M 90°
para Vidro
Vidro 10mm ou 12mm

Pág.16



cinza fosco



branco

preto

PU02 Suporte T&M para Tubo
e Vidro
Tubo 2"pol. Vidro 10mm

Pág.19



branco

cinza fosco



preto

KR08 Presilha T&M
Redonda para Vidro
Vidro 8mm e Tubo 2"pol.

Pág.27



branco

cinza fosco

preto



cromado



LR Presilha T&M Reta de Tubo para Vidro sem furo Vidro 8, 10 ou 12mm. Tubo 2"pol.

Pág.10



branco cinza fosco preto



cromado

LR-P Presilha T&M Reta de Parede para Vidro sem furo Vidro 8mm, 10mm ou 12mm

Pág.11



branco cinza fosco preto



cromado

GRO8 Presilha T&M para Vidro Vidro 8mm e Tubo 2"pol.

Pág.24



branco cinza fosco preto



cromado

GRO8P Presilha de Parede T&M para Vidro Vidro 8mm

Pág.25



branco cinza fosco preto



cromado



*A escolha do vidro depende do seu projeto e deve seguir as normas e especificações técnicas da ABNT

Presilha T&M Inclinada para Vidro sem furo



Tubo 2"pol. Vidro 8mm, 10mm e 12mm



branco



cromado



base para tubo de 2"pol.

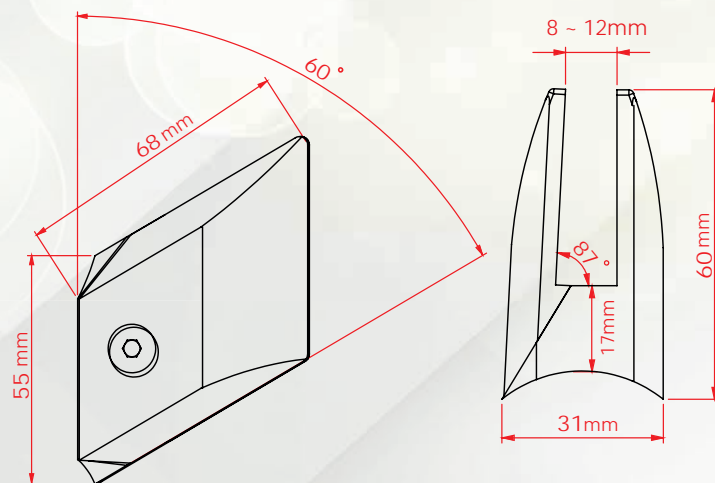
Kit borrachas plásticas disponíveis separadamente para vidros de 8,10 e12mm.



cinza fosco



preto



acompanha apoio para o vidro*

A distancia entre o TUBO e o VIDRO deve ser de no mínimo 18mm



INSCREVA-SE

Confira os videos da T&M com instruções e dicas de instalação



Tubo 2"pol.

INSTALAÇÃO SEM FURAÇÃO DO VIDRO 👍

Tubo 2"pol.

*apoio para vidro



PROIBIDO O USO DE PRODUTOS QUÍMICOS



LIMPEZA COM ÁGUA E PANO MACIO

Presilha T&M Inclinada para Vidro sem furo

LI-P

Vidro 8mm, 10mm e 12mm



base para superfícies planas



cromado

Kit borrachas plásticas disponíveis separadamente para vidros de 8,10 e12mm.



par para vidro de 8mm

par para vidro de 10mm

par para vidro de 12mm



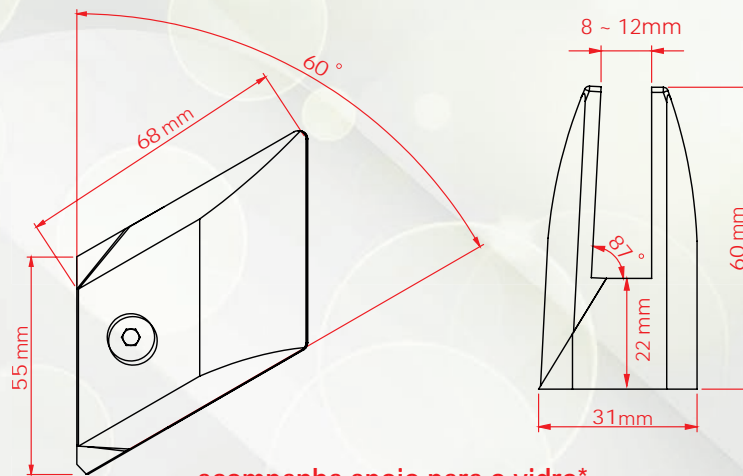
branco



cinza fosco



preto



acompanha apoio para o vidro*

A distância entre o TUBO e o VIDRO deve ser de no mínimo 23mm



INSTALAÇÃO SEM FURAÇÃO DO VIDRO 👍



*apoio para vidro



PROIBIDO O USO DE
PRODUTOS QUÍMICOS



LIMPEZA COM ÁGUA
E PANO MACIO

TEMACESSORIOS.COM.BR

09

T&M
ACESSÓRIOS

Presilha T&M Reta para Vidro sem furo

LR

Tubo 2"pol. Vidro 8mm, 10mm e 12mm



branco



cinza fosco



preto

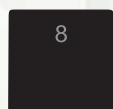


cromado



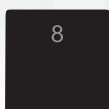
base para tubo de 2"pol.

Kit borrachas plásticas disponíveis separadamente para vidros de 8,10 e12mm.

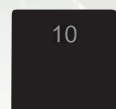


8

par para vidro de 8mm

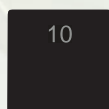


8

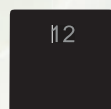


10

par para vidro de 10mm

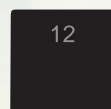


10

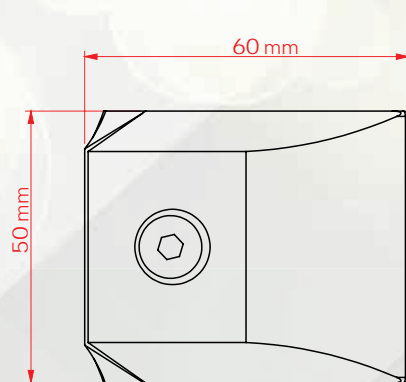


12

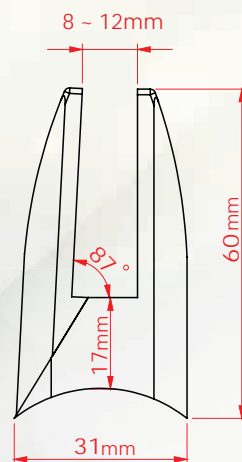
par para vidro de 12mm



12



acompanha apoio para o vidro*



A distancia entre o TUBO e o VIDRO deve ser de no mínimo 18mm



INSCREVA-SE

Confira os videos da T&M com instruções e dicas de instalação

INSTALAÇÃO SEM FURAÇÃO DO VIDRO 👍

Tubo 2"pol.



Tubo 2"pol.



*apoio para vidro



Presilha T&M Reta para Vidro sem furo

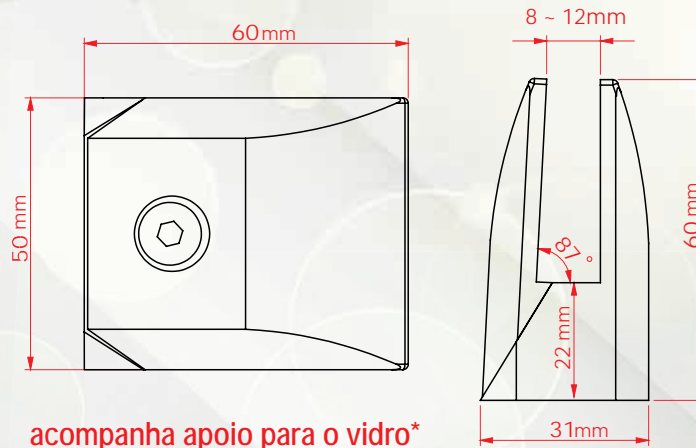
LR-P

Vidro 8mm, 10mm e 12mm



cromado

Kit borrachas plásticas disponíveis separadamente para vidros de 8,10 e12mm.



A distancia entre o TUBO e o VIDRO deve ser de no mínimo 23mm



INSTALAÇÃO SEM FURAÇÃO DO VIDRO 👍



PROIBIDO O USO DE PRODUTOS QUÍMICOS



LIMPEZA COM ÁGUA E PANO MACIO

Pág.38
COTOVELO CT02
TRIPLO FIXO PARA TUBO 2"

Pág.35
CONEXÃO FX02
FIXA PARA TUBO 2"

PARA VIDRO 8MM E 10MM
PRESILHA LR-P
Pág.11

PARA VIDRO 8MM E 10MM
PRESILHA LR
Pág.10

*A escolha do vidro depende do seu projeto e deve seguir as normas e especificações técnicas da ABNT

Pág.17
UNIÃO UN180
PARA VIDRO 10MM OU 12MM

Pág.14
TORRE TB
270MM PARA VIDRO 10MM OU 12MM

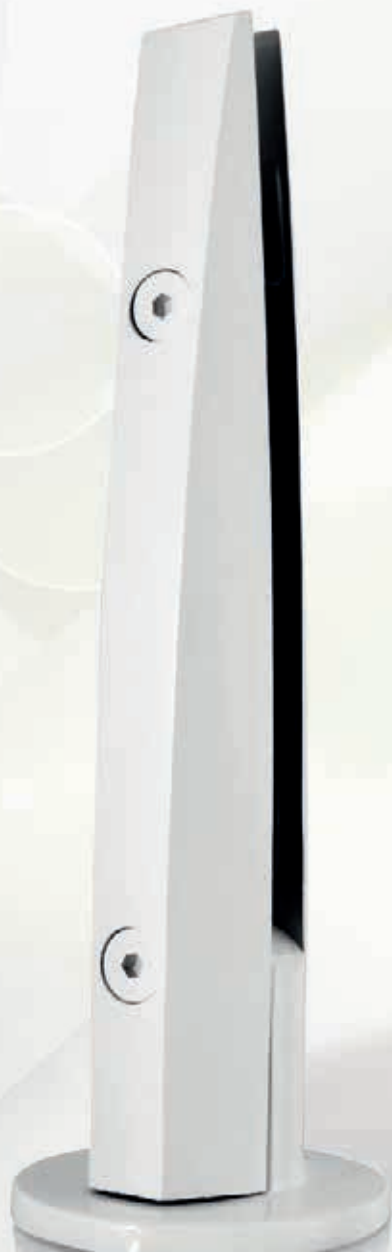
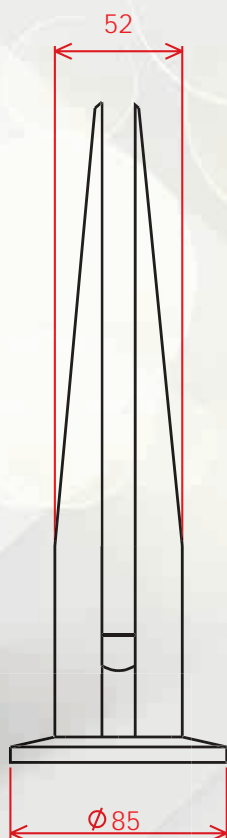
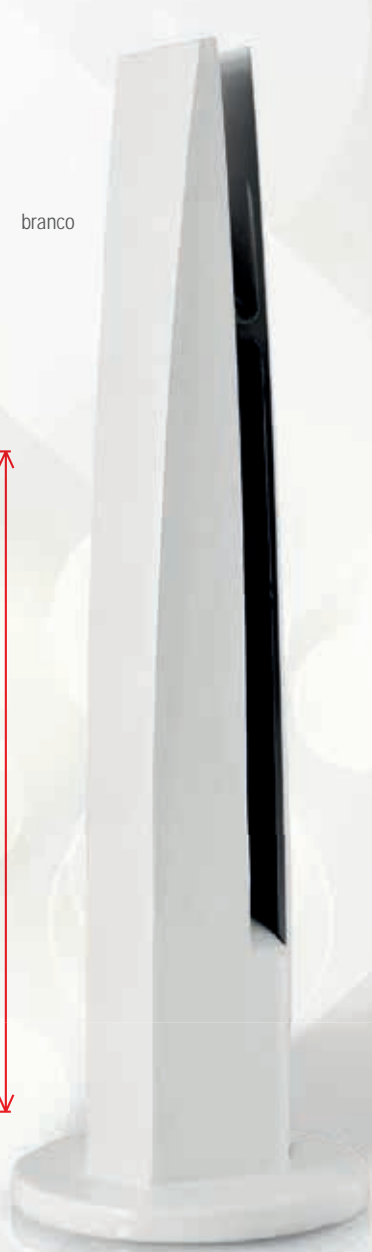
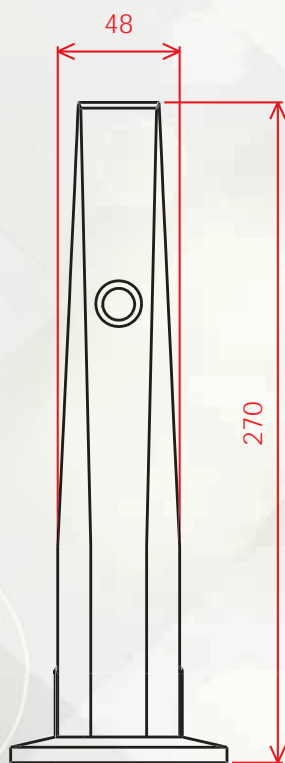
*A escolha do vidro depende do seu projeto e deve seguir as normas e especificações técnicas da ABNT

Torre T&M 270mm para Vidro


TB

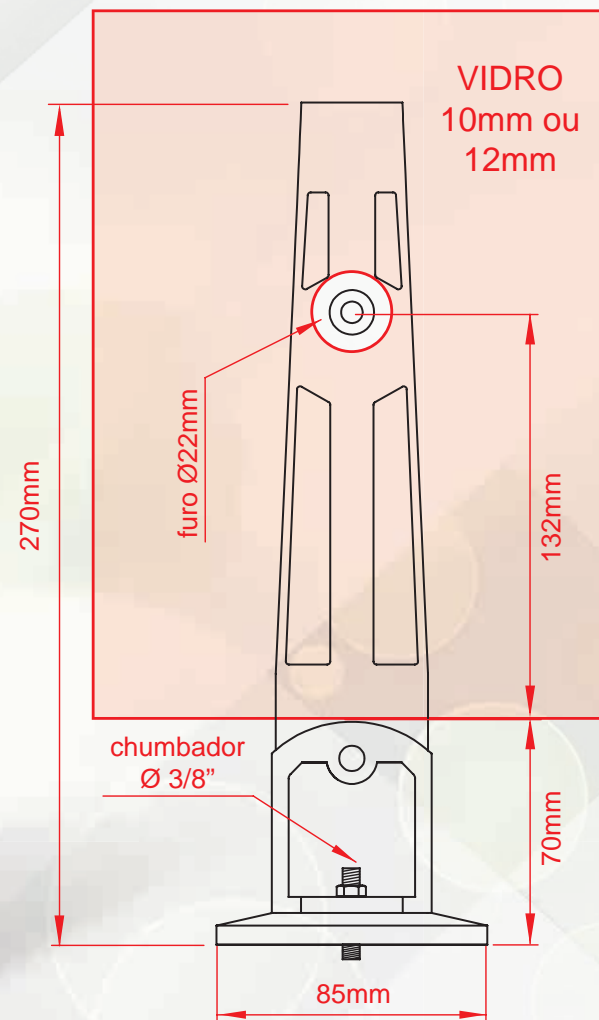
Vidro 10mm ou 12mm

branco



Instruções de furação do vidro para a instalação da torre T&M TB

 O furo do vidro deve seguir exatamente as medidas especificadas, não devendo ultrapassá-las conforme mostra a ilustração abaixo.



*Recomendamos sempre utilizar as uniões T&M UN180, UN90 ou UN135 para unir os vidros.



cinza fosco



preto



Fixação Central 3/8*



*Recomendamos a utilização de chumbador químico ou mecânico de aço 3/8 (parabolt) para fixação. Conforme ilustração na página 55.

A medida para furação do chão não deve ultrapassar a medida da barra rosçada descontando 20mm de rosca que deve ficar acima do furo no chão



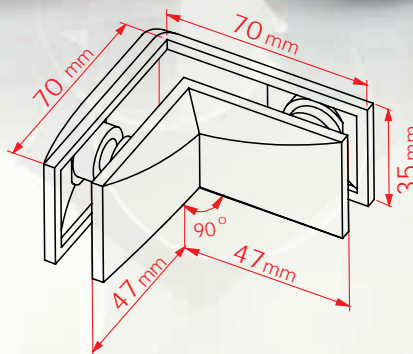
Parabolt**
Diâmetro da rosca 3/8 "pol.
Comprimento mínimo 110mm

** O chumbador de aço 3/8 (parabolt) não acompanha a torre T&M TB.

União T&M 90° Para Vidro

UN90

Vidro 10mm ou 12mm




União T&M 135° Para Vidro

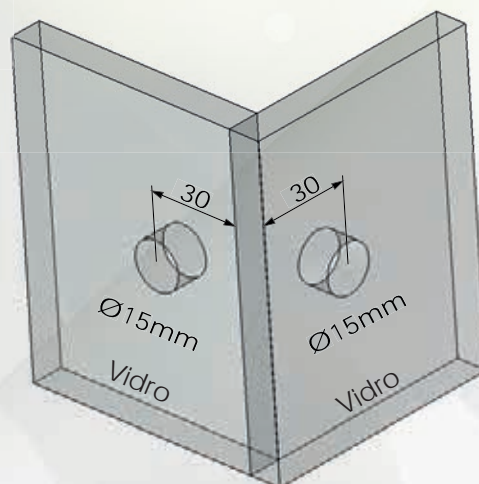
UN135

Vidro 10mm



Instruções de furação do vidro para a instalação da União T&M UN90

 O furo do vidro deve seguir exatamente as medidas especificadas, não devendo ultrapassá-las conforme mostra a ilustração abaixo.



cinza fosco

branco



União T&M 180° Para Vidro

UN180

Vidro 10mm ou 12mm

cinza fosco



branco

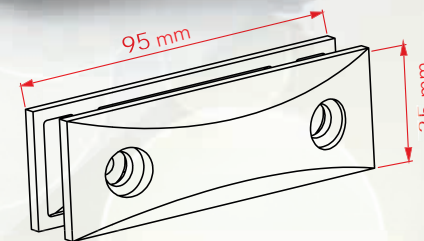
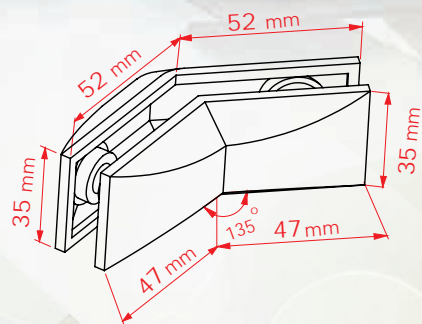


preto



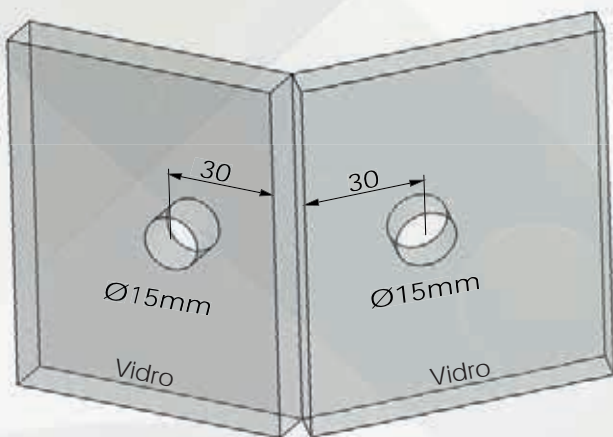
INSCREVA-SE

Confira os vídeos da T&M com instruções e dicas de instalação



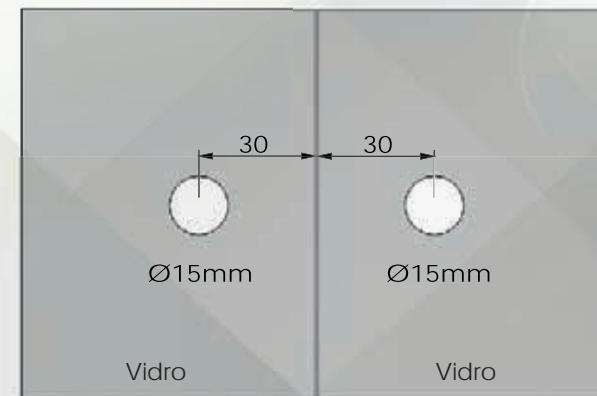
Instruções de furação do vidro para a instalação da União T&M UN135

⚠ O furo do vidro deve seguir exatamente as medidas especificadas, não devendo ultrapassá-las conforme mostra a ilustração abaixo.



Instruções de furação do vidro para a instalação da União T&M UN180

⚠ O furo do vidro deve seguir exatamente as medidas especificadas, não devendo ultrapassá-las conforme mostra a ilustração abaixo.



PROIBIDO O USO DE PRODUTOS QUÍMICOS

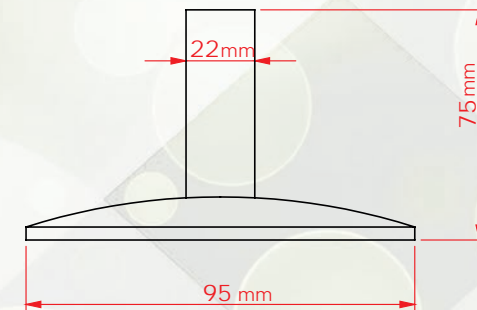
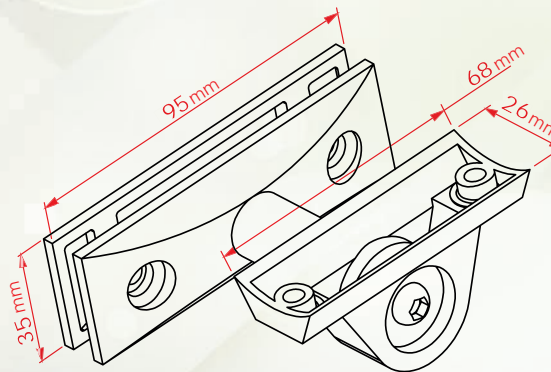
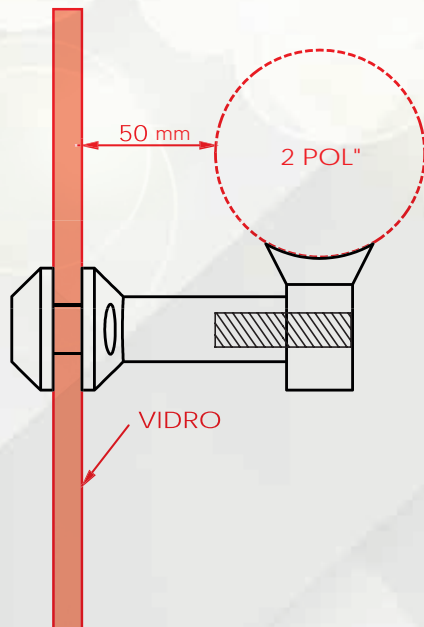
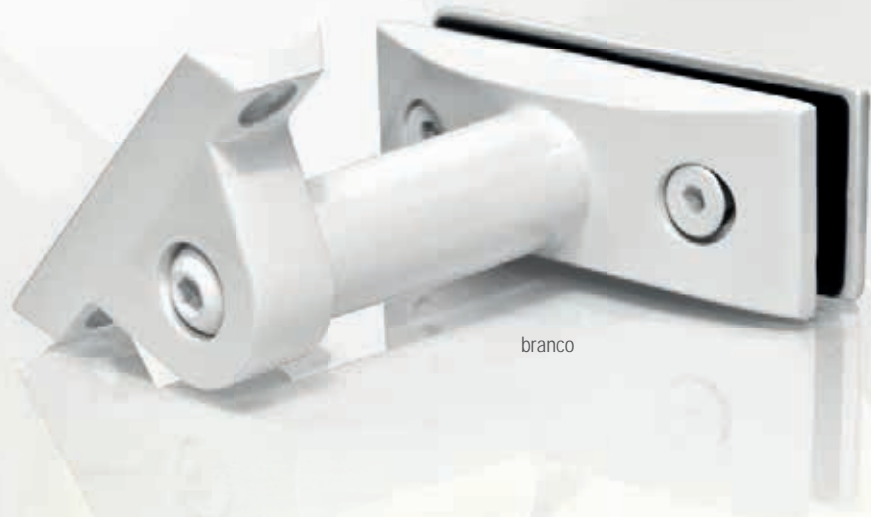


LIMPEZA COM ÁGUA E PANO MACIO

Suporte T&M para Tubo com União 180° para Vidro

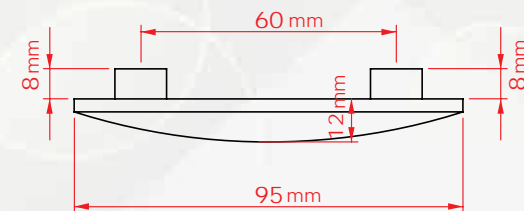
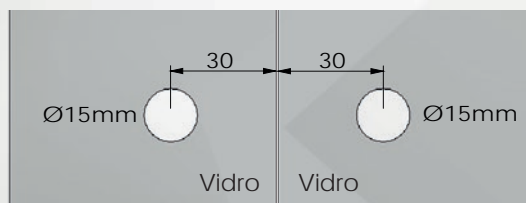
PU180

Tubo 2"pol. Vidro 10mm ou 12mm



Instruções de furação do vidro para a instalação do Suporte T&M PU180

⚠ O furo do vidro deve seguir exatamente as medidas especificadas, não devendo ultrapassá-las conforme mostra a ilustração abaixo.



Suporte T&M para Tubo e Vidro

PU02

Tubo 2"pol. Vidro 10mm ou 12mm



INSCREVA-SE

Confira os vídeos da T&M com instruções e dicas de instalação



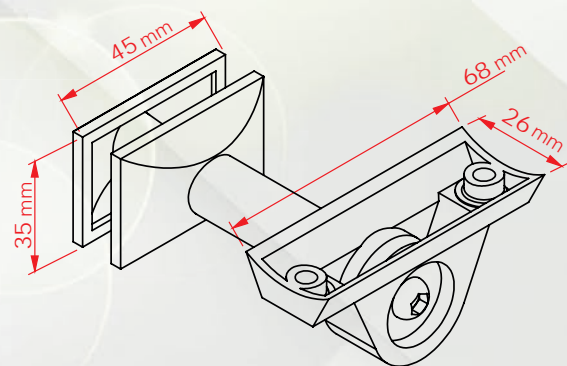
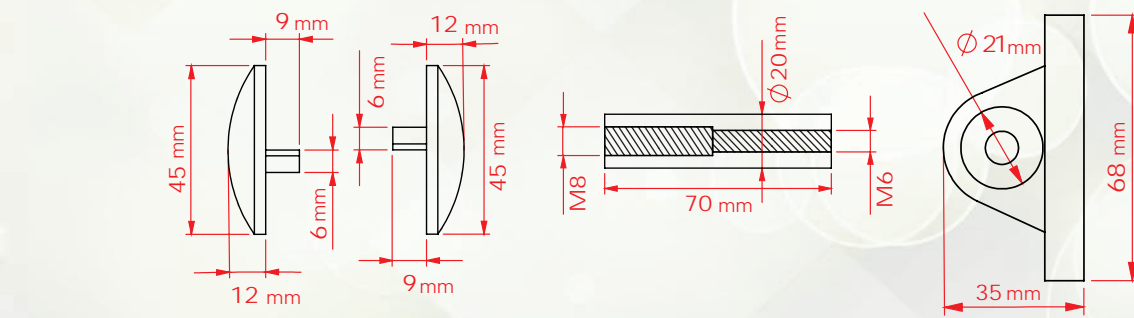
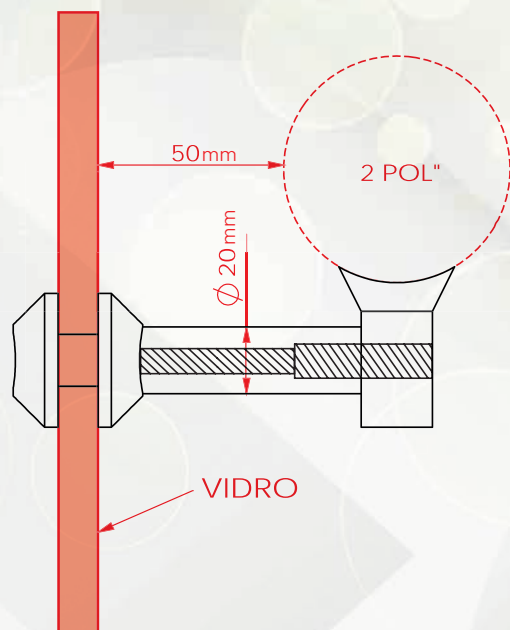
branco



cinza fosco

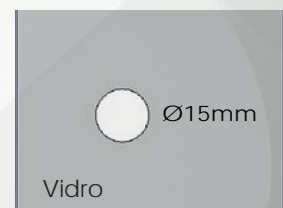


preto



Instruções de furação do vidro para a instalação do Suporte T&M PU02

⚠ O furo do vidro deve seguir exatamente a medida especificada, não devendo ultrapassá-la conforme mostra a ilustração ao lado.



 **PROIBIDO O USO DE PRODUTOS QUÍMICOS**

 **LIMPEZA COM ÁGUA E PANO MACIO**

Pág.51
SUORTE PD02
PAREDE PARA TUBO 2"

PARA VIDRO 10MM OU 12MM TUBO 2"
SUORTE PU180
Pág.18

PARA VIDRO 10MM OU 12MM TUBO 2"
SUORTE PU02
Pág.19

PARA VIDRO 10MM OU 12MM
TORRE TB
Pág.14

*A escolha do vidro depende do seu projeto e deve seguir as normas e especificações técnicas da ABNT



Pág.38

CONEXÃO **CT02**
TRIPLA PARA TUBO 2"

Pág.35

CONEXÃO **FX02**
FIXA PARA TUBO 2"

PAREDE E VIDRO 10MM OU 12MM
PRESILHA **GR12P**

Pág.23

TUBO 2" E PARA VIDRO 10MM OU 12MM
PRESILHA **GR12**

Pág.22

Pág.55

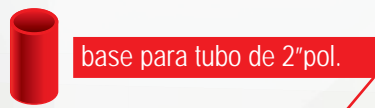
CANOPLA **CP02**
PARA TUBO 2"

*A escolha do vidro depende do seu projeto e deve seguir as normas e especificações técnicas da ABNT

Presilha T&M Quadrada para Vidro

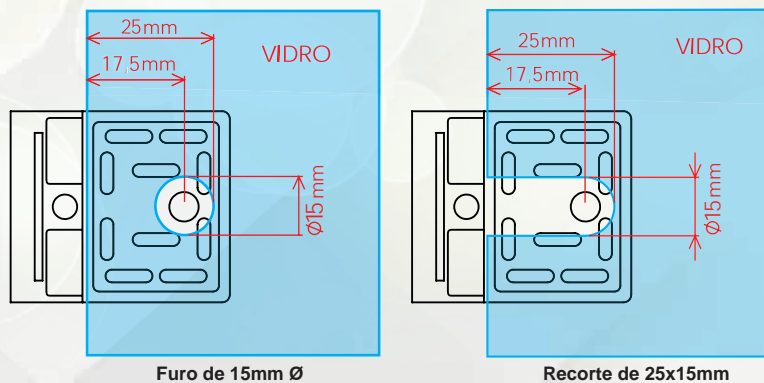
GR12

Tubo 2"pol. Vidro 10mm e 12mm

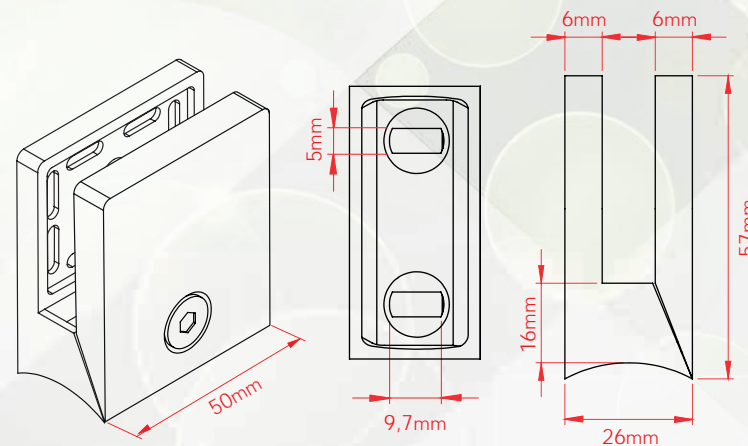
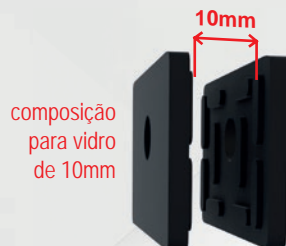


Instruções de recorte ou furação do vidro para a instalação da presilha de vidro

⚠ O limite do recorte, a contar da extremidade do vidro, não pode ultrapassar 25mm, conforme mostra ilustração abaixo. Seguindo esta regra, sugerimos o recorte do vidro de duas maneiras:



*A peça acompanha 1 par de borrachas plásticas que pode ser alternada, invertendo os encaixes, adaptando-se para vidro de 10mm ou vidro de 12mm.



A distância entre o TUBO e o VIDRO deve ser de no mínimo 17mm



Presilha T&M Quadrada para Vidro

GR12P

Vidro 10mm e 12mm



branco



cinza fosco



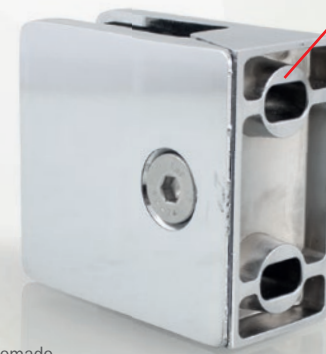
preto




base para superfícies planas

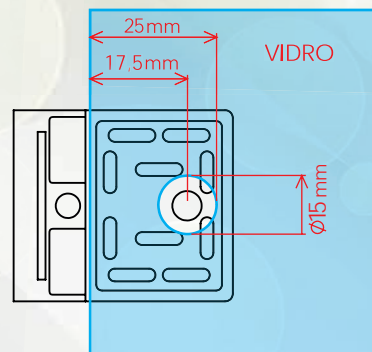


cromado

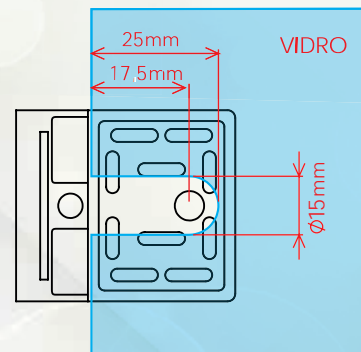


Instruções de recorte ou furação do vidro para a instalação da presilha de vidro

 O limite do recorte, a contar da extremidade do vidro, não pode ultrapassar 25mm, conforme mostra ilustração abaixo. Seguindo esta regra, sugerimos o recorte do vidro de duas maneiras:



Furo de 15mm Ø



Recorte de 25x15mm

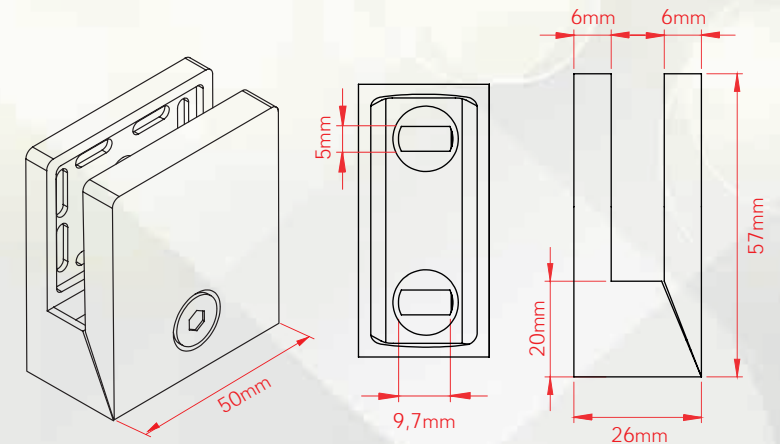
*A peça acompanha 1 par de borrachas plásticas que pode ser alternada, invertendo os encaixes, adaptando-se para vidro de 10mm ou vidro de 12mm.



composição para vidro de 10mm



composição para vidro de 12mm



A distância entre o TUBO e o VIDRO deve ser de no mínimo 21mm



PROIBIDO O USO DE PRODUTOS QUÍMICOS



LIMPEZA COM ÁGUA E PANO MACIO

Presilha T&M para Vidro

GR08

Vidro 8mm e Tubo 2"pol.



base para tubo de 2"pol.



cromado



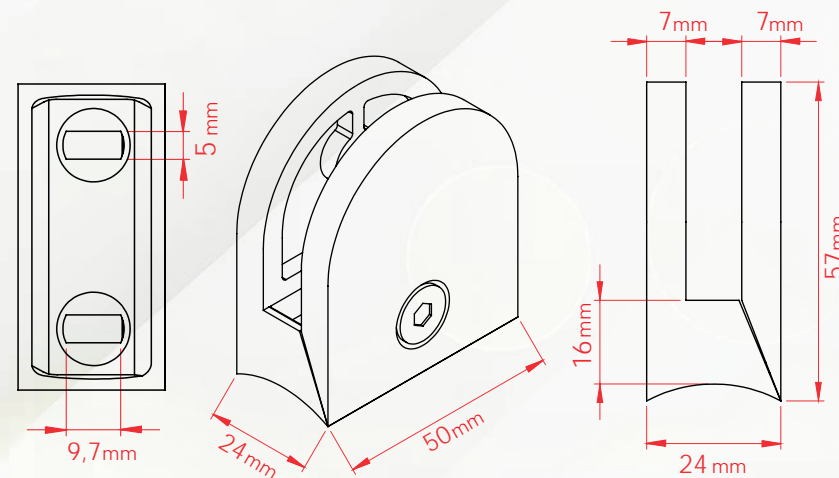
branco



cinza fosco



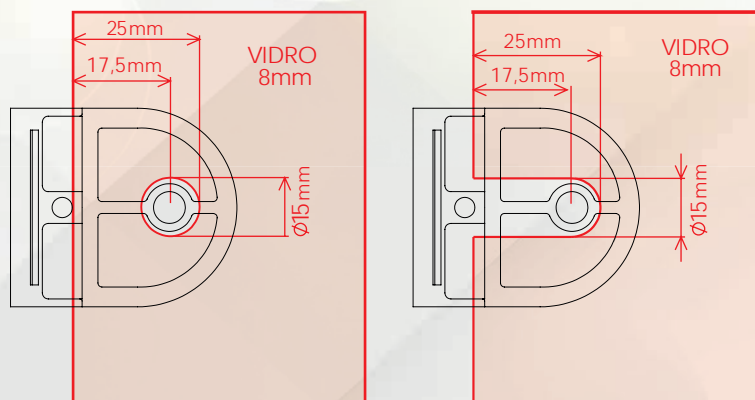
preto



A distância entre o TUBO e o VIDRO deve ser de no mínimo 17mm

Instruções de recorte ou furação do vidro para a instalação da presilha de vidro

⚠ O limite do recorte, a contar da extremidade do vidro, não pode ultrapassar 25mm, conforme mostra ilustração abaixo. Seguindo esta regra, sugerimos o recorte do vidro de duas maneiras:



Furo de 15mm Ø

Recorte de 25x15mm



Tubo 2"pol.



INSCREVA-SE

Confira os vídeos da T&M com instruções e dicas de instalação



PROIBIDO O USO DE PRODUTOS QUÍMICOS



LIMPEZA COM ÁGUA E PANO MACIO

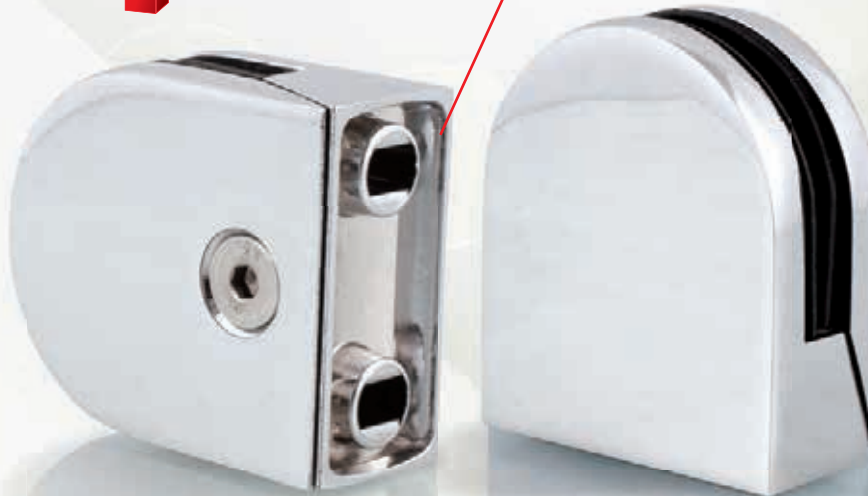
Presilha de Parede T&M para Vidro

GRO8P

Vidro 8mm



base para superfícies planas



cromado



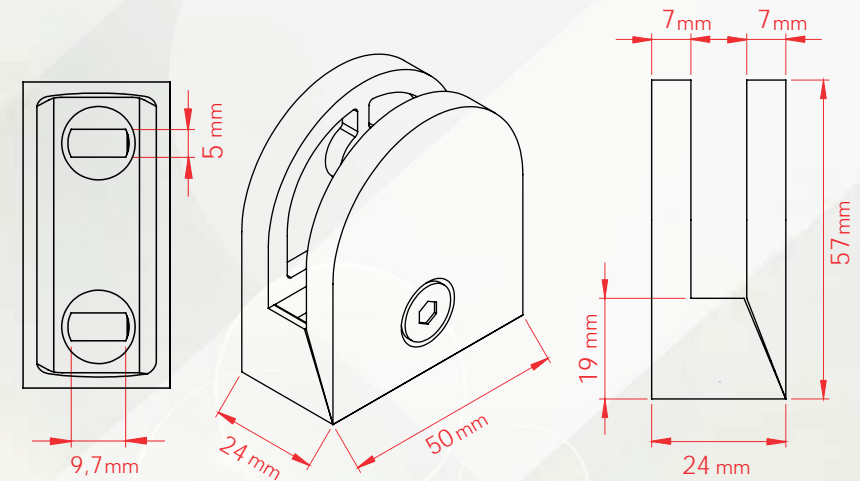
branco



cinza fosco



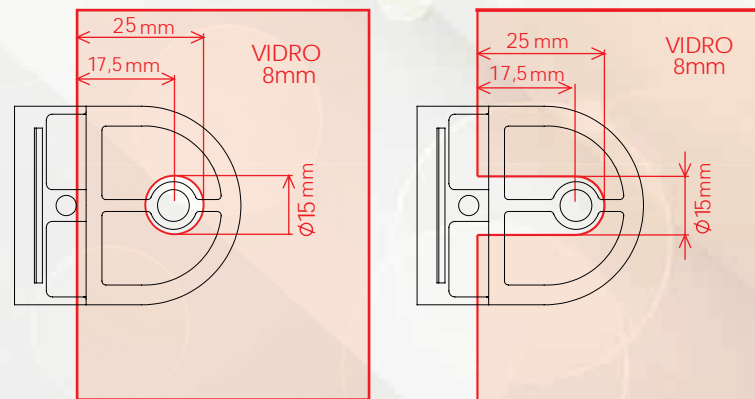
preto



A distância entre o TUBO e o VIDRO deve ser de no mínimo 20mm

Instruções de recorte ou furação do vidro para a instalação da presilha de vidro

⚠ O limite do recorte, a contar da extremidade do vidro, não pode ultrapassar 25mm, conforme mostra ilustração abaixo. Seguindo esta regra, sugerimos o recorte do vidro de duas maneiras:



Furo de 15mm Ø

Recorte de 25x15mm



PROIBIDO O USO DE PRODUTOS QUÍMICOS



LIMPEZA COM ÁGUA E PANO MACIO



Pág. 35

CONEXÃO FX02
FIXO PARA TUBO 2"

Pág. 24

PRESILHA GR08
PARA VIDRO DE 8MM

Pág. 38

TRIPLO FIXO PARA TUBO 2"
COTOVELO CT02

Presilha T&M Redonda para Vidro

KR08

Vidro 8mm e Tubo 2"pol.



branco



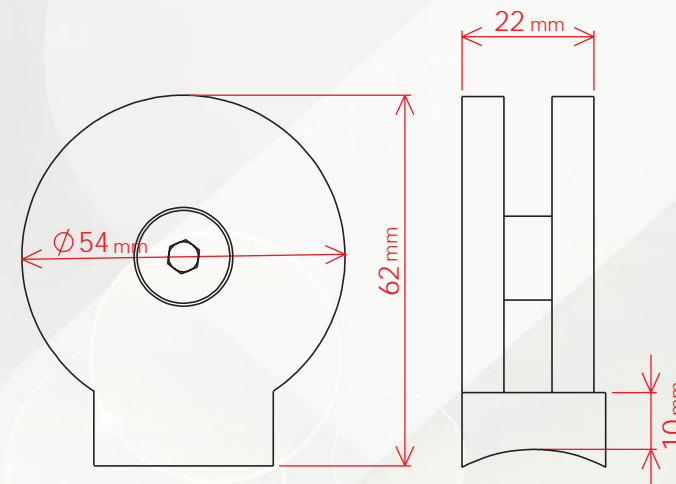
cromado



cinza fosco

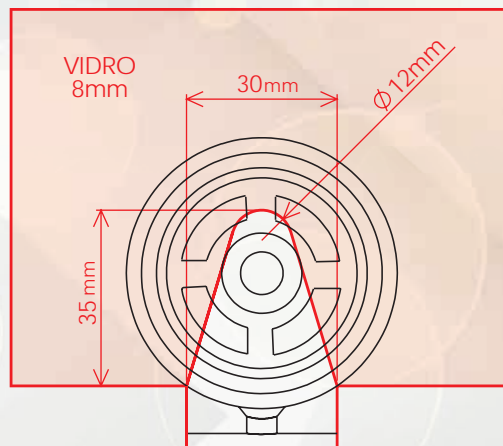


preto



Instruções de recorte do vidro para a instalação da presilha de vidro redonda

 O recorte do vidro deve seguir exatamente as medidas especificadas, não devendo ultrapassa-las conforme mostra a ilustração abaixo.



Tubo 2"pol.



PROIBIDO O USO DE
PRODUTOS QUÍMICOS



LIMPEZA COM ÁGUA
E PANO MACIO

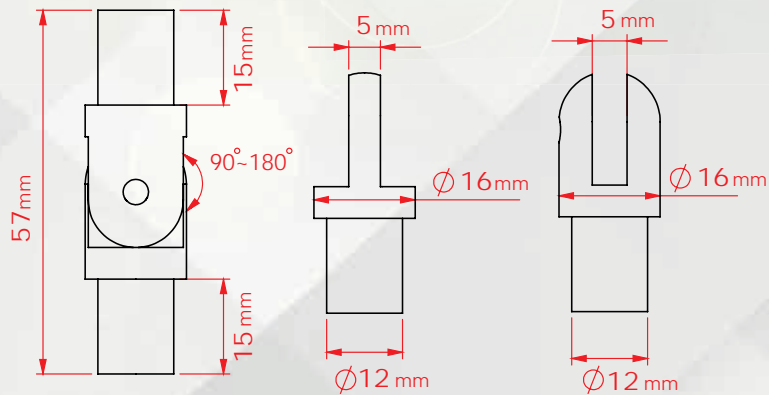
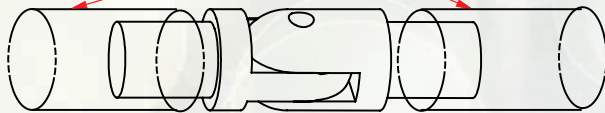
Cotovelo T&M Articulado

CS5/8

Tubo 5/8"pol. x 1,5mm



TUBO
Ø5/8"



Conexão T&M Angular Passante

AG5/8CF

Tubo 5/8"pol. x 1,5mm

branco



cinza fosco



preto



cromado



Conexão T&M Angular Não Passante

AG5/8SF

Tubo 5/8"pol. x 1,5mm

branco



cinza fosco



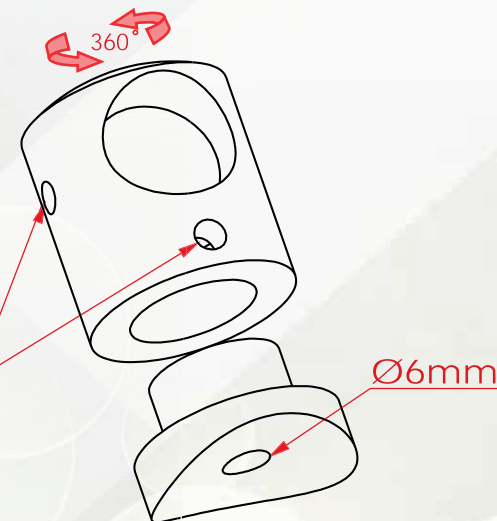
preto



cromado

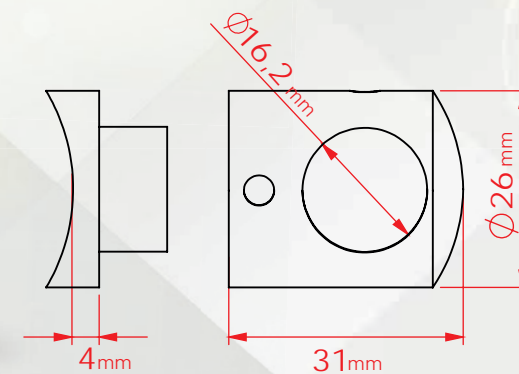


ALLEN
S/Cabeça
M5x5



INSCREVA-SE

Confira os vídeos
da T&M com
instruções e dicas
de instalação



PROIBIDO O USO DE
PRODUTOS QUÍMICOS



LIMPEZA COM ÁGUA
E PANO MACIO

TEMACESSORIOS.COM.BR

29

T&M
ACESSÓRIOS

COTOVELO CS02

Pág.47

ARTICULADO PARA TUBO 2"

COTOVELO CD02

Pág.48

DUPLO ARTICULADO TUBO 2"

CONEXÃO CT02

Pág.38

TRIPLA PARA TUBO 2"

CONEXÃO FX02

Pág.35

FIXO PARA TUBO 2"

ANGULAR PARA TUBO 2"
CONEXÃO AG02

Pág.45

PARA TUBO 5/8 POLEGADAS
CONEXÃO AG5/8

Pág.29



Pág. 47

COTOVELO CS02
ARTICULADO PARA TUBO 2"

Pág. 33

CONEXÃO FX02Q
FIXA PARA TUBO 2"

Pág. 55

CANOPLA CP02
PARA TUBO 2"

Pág. 53

TAMPA TP02
PARA TUBO 2"

ANGULAR PARA TUBO QUADRADO 50X50
CONEXÃO AG02Q

Pág. 32

PARA TUBO QUADRADO 50X50
CANOPLA CP02Q

Pág. 54

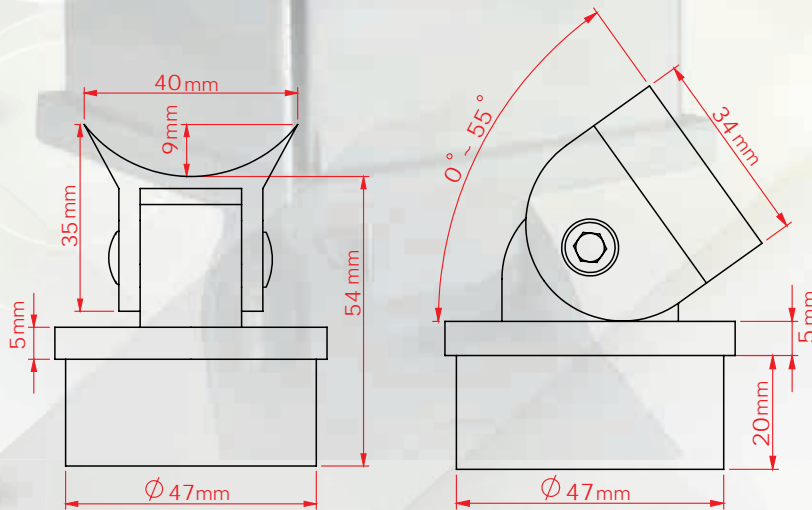
ARTICULADO DE PAREDE
TERMINAL TA01

Pág. 52

Conexao T&M Angular Quadrada

AGO2Q

Tubo 2"pol. x 1,5mm



Conexão T&M Fixa Quadrada

FX02Q

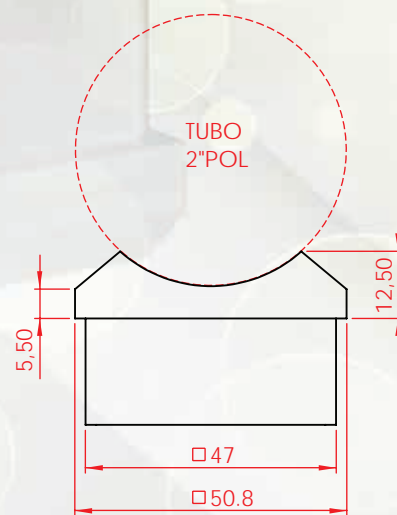
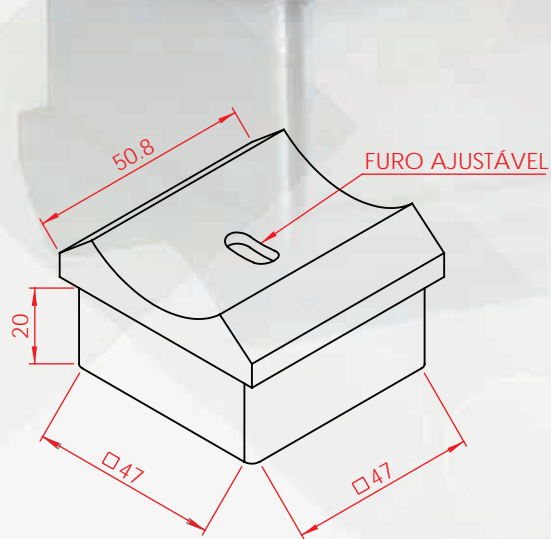
Tubo 2"pol. x 1,5mm

branco

cinza fosco

preto

cromado



Tubo 2"pol.
(parede de 1,5mm)

Tubo Quadrado 50.8 x 50.8mm
(parede de 1,5mm)



PROIBIDO O USO DE
PRODUTOS QUÍMICOS



LIMPEZA COM ÁGUA
E PANO MACIO

TEMACESSORIOS.COM.BR

33

T&M
ACESSÓRIOS

Cotovelo T&M Fixo

CX02

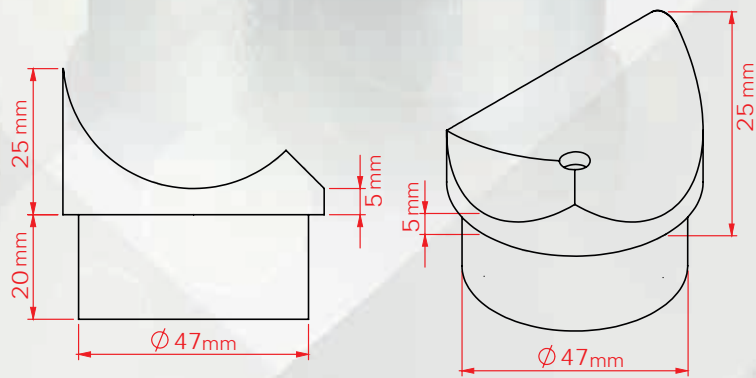
Tubo 2"pol. x 1,5mm

branco

cinza fosco

preto

cromado



Conexão T&M Fixa

FX02

Tubo 2"pol. x 1,5mm

cromado



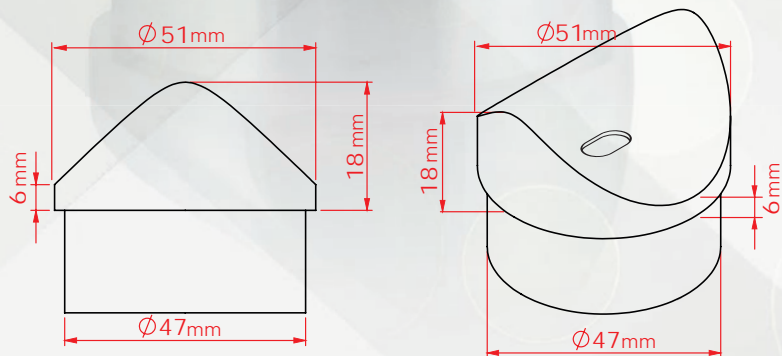
branco



cinza fosco



preto



Tubo 2"pol.
(parede de 1,5mm)



Tubo 2"pol.
(parede de 1,5mm)



PROIBIDO O USO DE
PRODUTOS QUÍMICOS



LIMPEZA COM ÁGUA
E PANO MACIO

TEMACESSORIOS.COM.BR

35

T & M
ACESSÓRIOS

Conexão T&M Fixa

FX2X3

Tubo 2"pol. x 3"pol. x 1,5mm



branco

cinza fosco

preto

Conexão T&M Fixa

FX3X4

Tubo 3"pol. x 4"pol. x 1,5mm



branco

cinza fosco

preto

Tubo 3"pol.
(parede de 1,5mm)

Tubo 2"pol.
(parede de 1,5mm)



Conexão T&M Fixa

FX3X3

Tubo 3"pol. x 3"pol. x 1,5mm

apoio Ø 3"pol.

apoio Ø 3"pol.

apoio Ø 3"pol.

base Ø 3"pol.

base Ø 3"pol.

base Ø 3"pol.

branco

cinza fosco

preto

Conexão T&M Fixa

FX4X4

Tubo 4"pol. x 4"pol. x 1,5mm

apoio Ø 4"pol.

apoio Ø 4"pol.

apoio Ø 4"pol.

base Ø 4"pol.

base Ø 4"pol.

base Ø 4"pol.

branco

cinza fosco

preto

Tubo 3"pol.
(parede de 1,5mm)

Tubo 3"pol.
(parede de 1,5mm)



PROIBIDO O USO DE
PRODUTOS QUÍMICOS



LIMPEZA COM ÁGUA
E PANO MACIO

TEMACESSORIOS.COM.BR

37

T & M
ACESSÓRIOS

Cotovelo T&M Triplo Fixo

CT02

Tubo 2"pol. x 1,5mm



branco



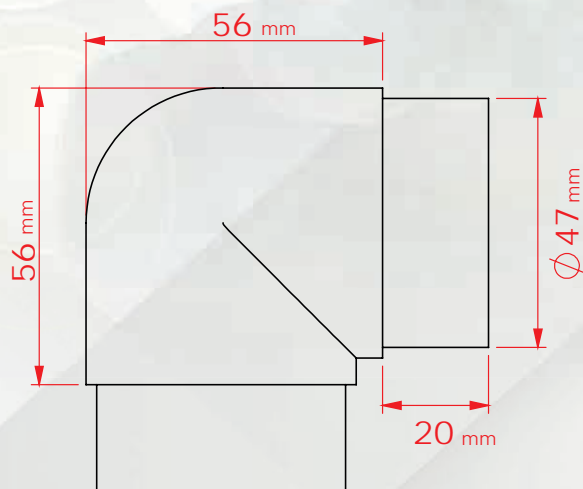
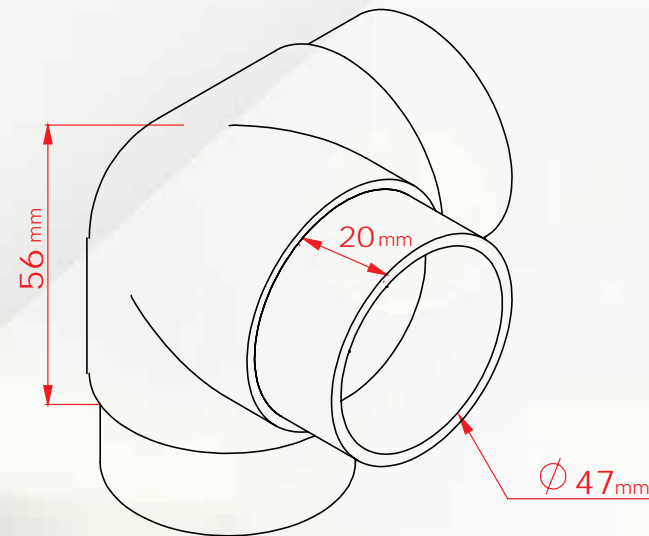
cinza fosco



preto



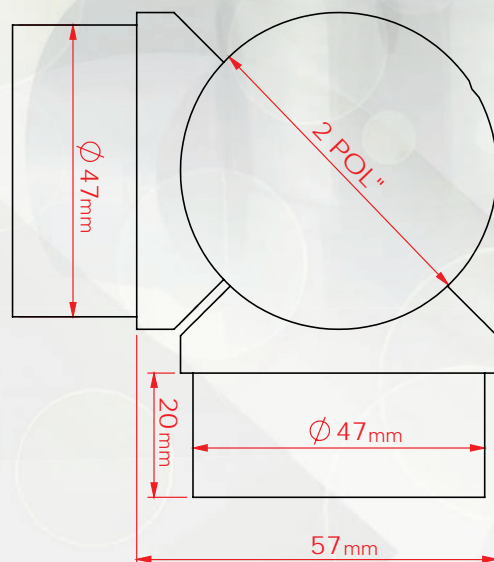
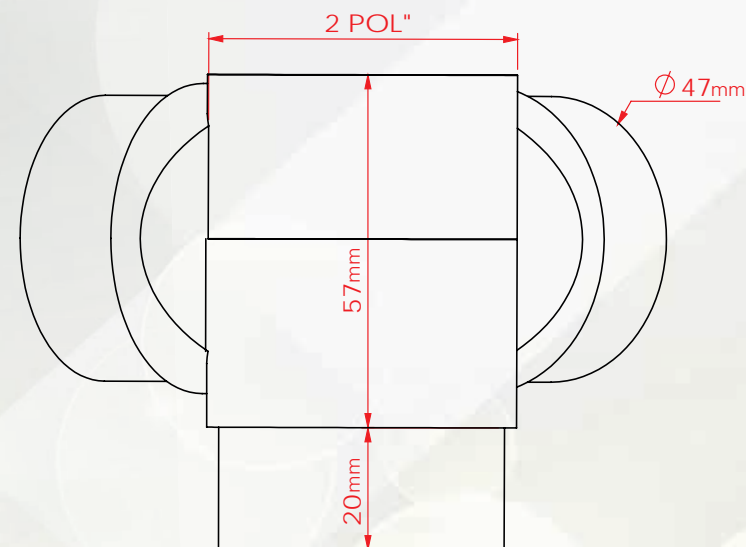
cromado



Cotovelo T&M Triplo Articulado

CTA02

Tubo 2" pol. x 1,5mm



INSCREVA-SE

Confira os vídeos da T&M com instruções e dicas de instalação



PROIBIDO O USO DE PRODUTOS QUÍMICOS



LIMPEZA COM ÁGUA E PANO MACIO

TEMACESSORIOS.COM.BR

39

T&M
ACESSÓRIOS

Terminal T&M Articulado de Parede

TA02

Tubo 2" pol. x 1,5mm



INSCREVA-SE

Confira os vídeos da T&M com instruções e dicas de instalação



branco



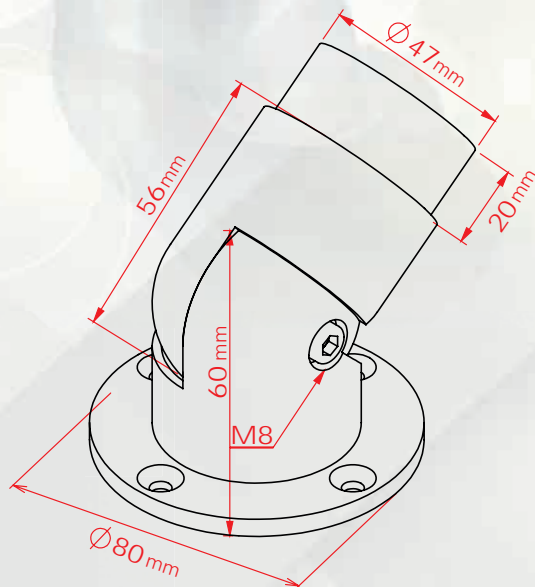
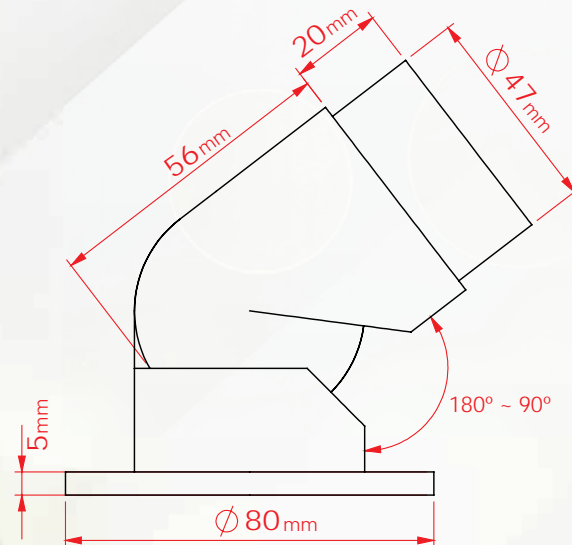
cromado



cinza fosco



preto



Tubo 2" pol.
(parede de 1,5mm)



PROIBIDO O USO DE
PRODUTOS QUÍMICOS



LIMPEZA COM ÁGUA
E PANO MACIO

Terminal T&M de Parede 90°

TRO2

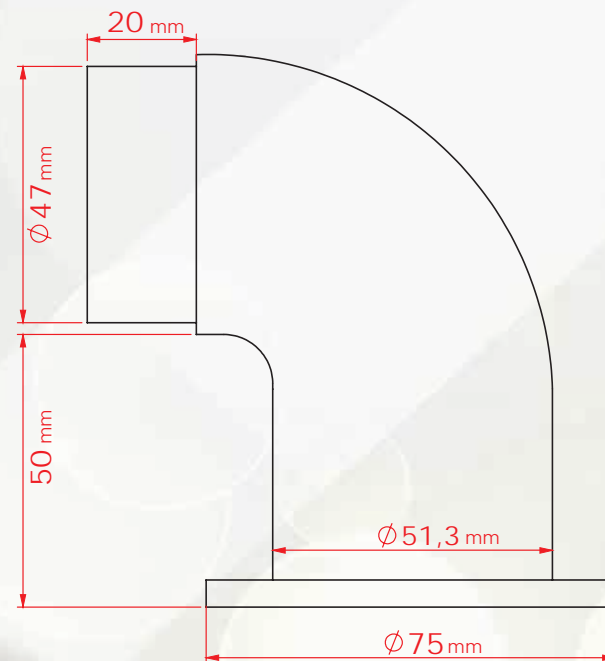
Tubo 2"pol. x 1,5mm



branco



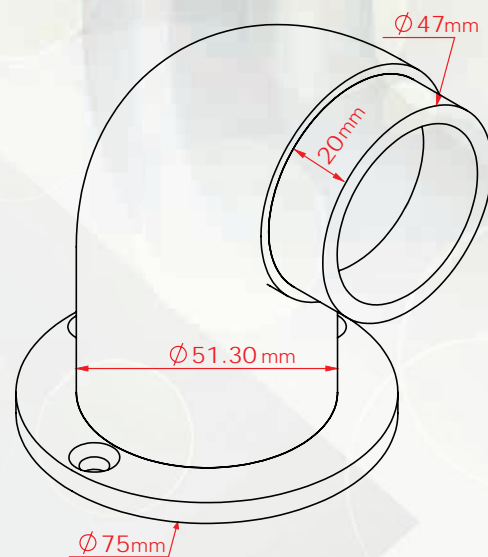
cromado



cinza fosco



preto



Tubo 2"pol.
(parede de 1,5mm)



PROIBIDO O USO DE
PRODUTOS QUÍMICOS



LIMPEZA COM ÁGUA
E PANO MACIO

Suporte T&M Lateral

SLO2

Tubo 2" pol. x 1,5mm



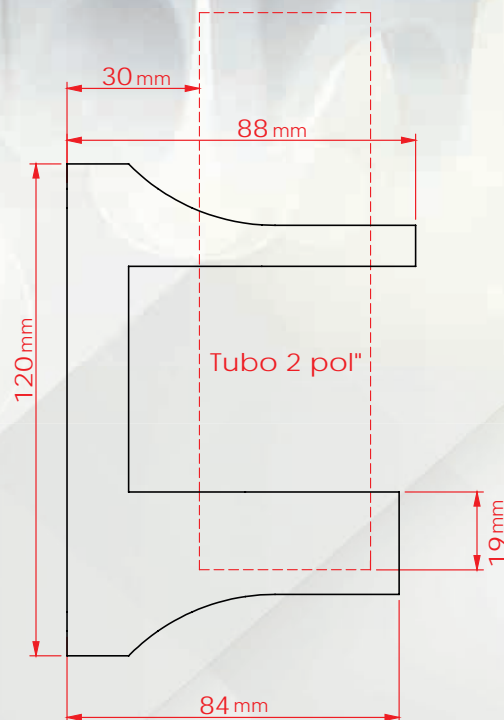
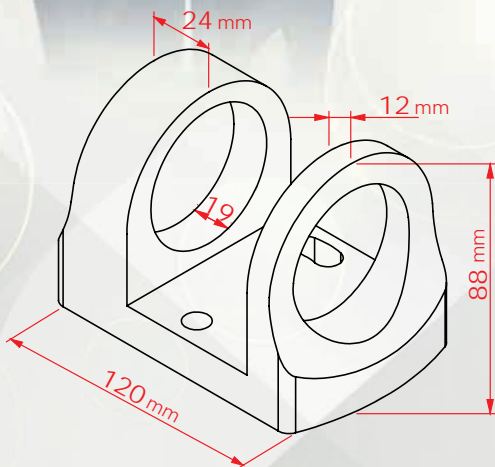
branco



preto



cinza fosco



Tubo 2 pol"



INSCREVA-SE

Confira os vídeos da T&M com instruções e dicas de instalação

Tubo 2" pol.
(parede de 1,5mm)



***Recomendamos a utilização de chumbador químico ou mecânico de aço com barra roscada de 3/8 para maior fixação.**





Pág.51
SUPORE PD02
PAREDE PARA TUBO 2"

Pág.41
TERMINAL TR02
PAREDE PARA TUBO 2"

Pág.47
COTOVELO CS02
ARTICULADO PARA TUBO 2"

Pág.42
SUPORE SL02
LATERAL PARA TUBO 2"

Pág.52
ANGULAR PARA TUBO 1"
CONEXÃO AG01



Pág.48

COTOVELO CD02
DUPLO ARTICULADO TUBO 2"

PARA VIDRO 8MM E 10MM
PRESILHA LR
Pág.10

Pág.51

SUPOORTE PD02
PAREDE PARA TUBO 2"

Pág.41

TERMINAL TRO2
PAREDE PARA TUBO 2"

ANGULAR PARA TUBO 2"
CONEXÃO AG02
Pág.45

ARTICULADO PARA TUBO 2"
COTOVELO CS02
Pág.47

PARA VIDRO 8MM E 10MM
PRESILHA LI
Pág.08

*A escolha do vidro depende do seu projeto e deve seguir as normas e especificações técnicas da ABNT

Conexao T&M Angular

AG02

Tubo 2"pol. x 1,5mm



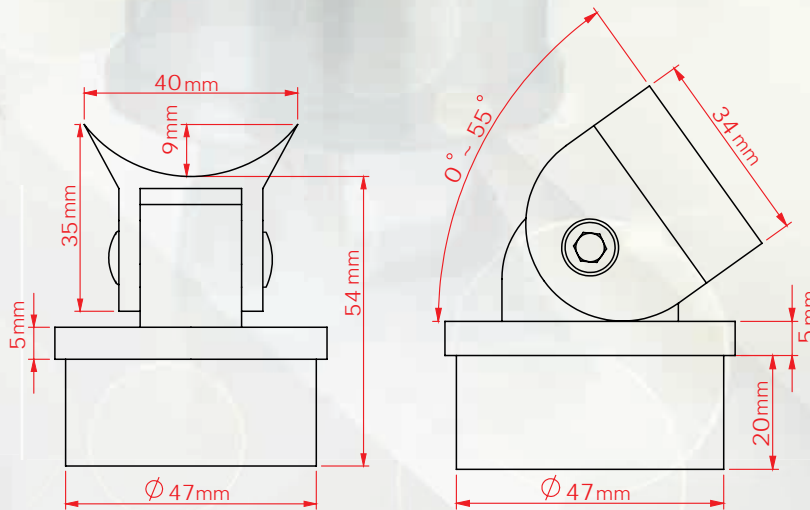
branco

cinza fosco

preto



cromado



Tubo 2"pol.
(parede de 1,5mm)

INSCREVA-SE

Confira os videos
da T&M com
instruções e dicas
de instalação



PROIBIDO O USO DE
PRODUTOS QUÍMICOS



LIMPEZA COM ÁGUA
E PANO MACIO

TEMACESSORIOS.COM.BR

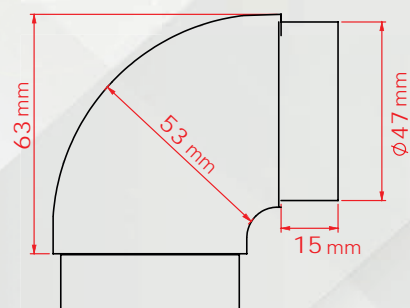
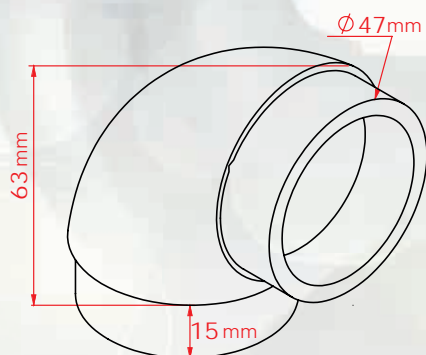
45

T&M
ACESSÓRIOS

Curva T&M Fixa 90°

CRO2

Tubo 2"pol. x 1,5mm



INSCREVA-SE

Confira os videos da T&M com instruções e dicas de instalação



Cotovelo T&M Articulado

CS02

Tubo 2" pol. x 1,5mm



branco



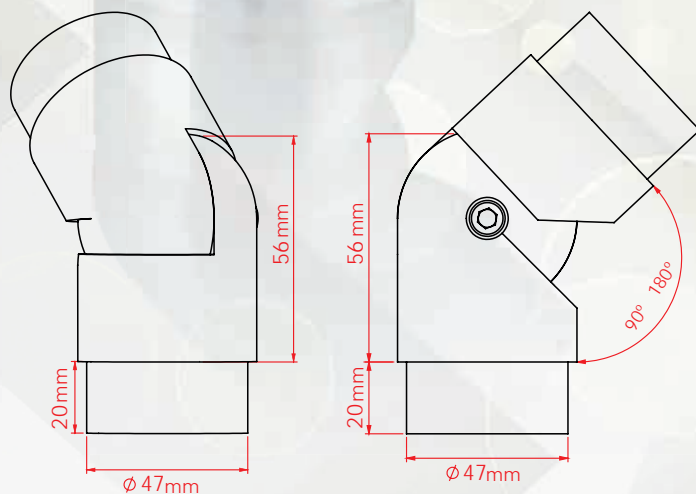
cinza fosco



preto



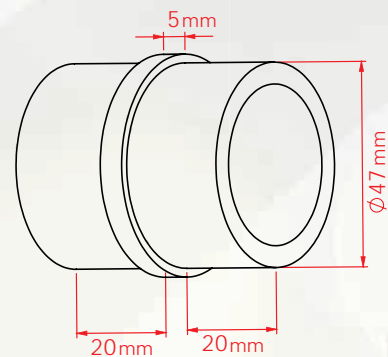
cromado



Prolongador T&M

PRO2

Tubo 2" pol. x 1,5mm



cromado



branco

cinza fosco

preto



PROIBIDO O USO DE
PRODUTOS QUÍMICOS



LIMPEZA COM ÁGUA
E PANO MACIO

Cotovelo T&M Duplo Articulado

CDO2 DIREITO E
ESQUERDO

Tubo 2"pol. x 1,5mm



branco



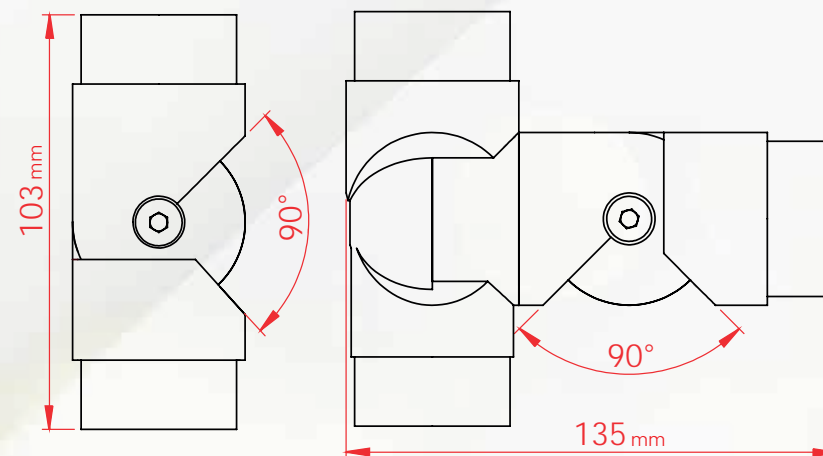
cinza fosco



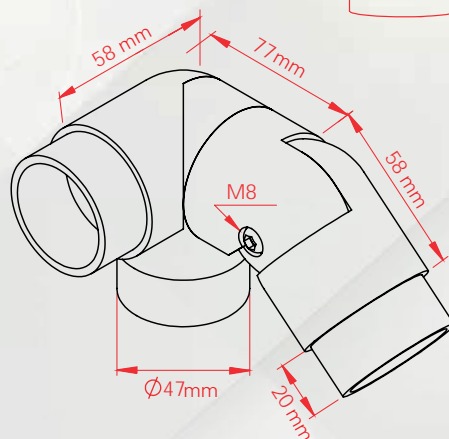
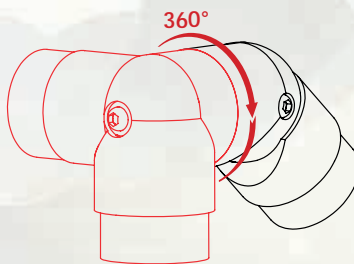
preto



cromado



**ANGULAÇÃO 360°
PARA DIREITA
E ESQUERDA**



INSCREVA-SE

Confira os vídeos
da T&M com
instruções e dicas
de instalação



Tubo 2"pol.
(parede de 1,5mm)





Pag. 45
CONEXÃO AGO2
ANGULAR PARA TUBO 2"



360°



Pag. 49
COTOVELO CD02
DUPLO ARTICULADO TUBO 2"



PARA VIDRO 8MM E 10MM
PRESILHA LI08
Pag. 08

 PROIBIDO O USO DE
PRODUTOS QUÍMICOS

 LIMPEZA COM ÁGUA
E PANO MACIO

Suporte T&M para Deficiente

SD02

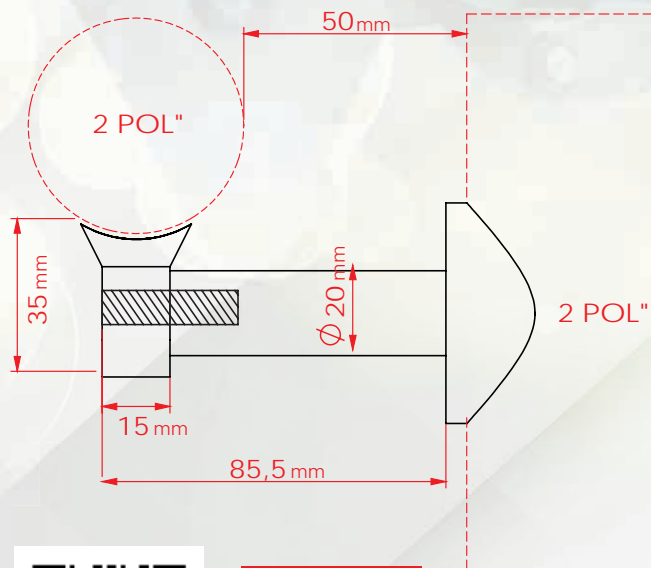
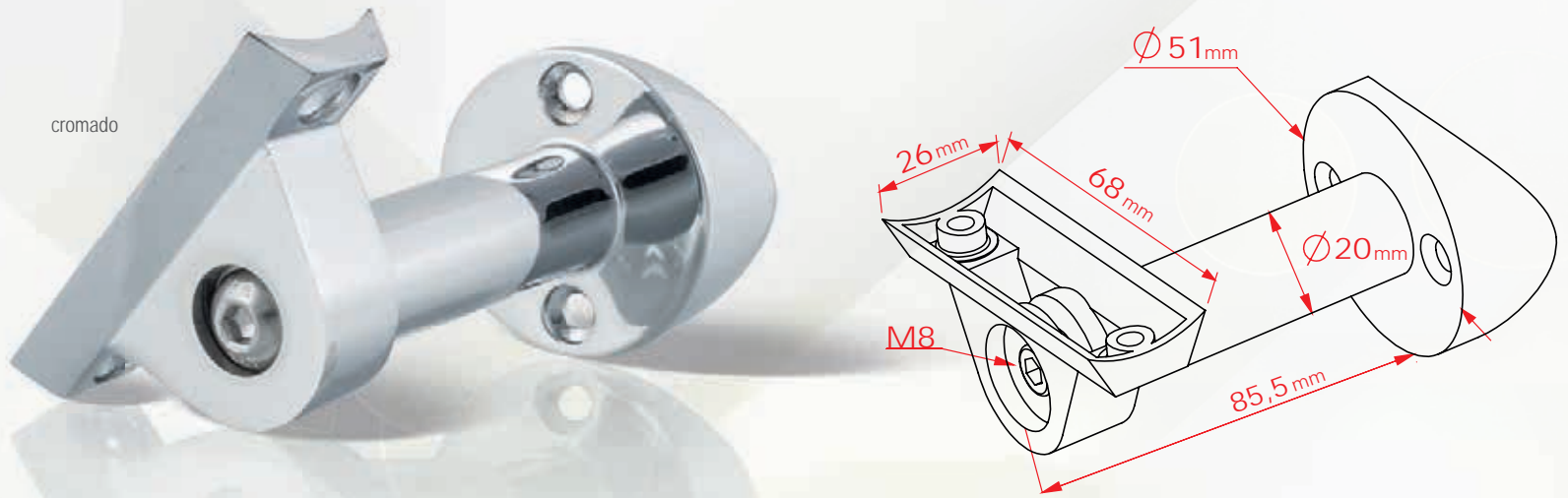
Tubo 2"pol. x 1,5mm

cromado

branco

cinza fosco

preto



INSCREVA-SE

Confira os vídeos da T&M com instruções e dicas de instalação



Suporte T&M de Parede

PD02

Tubo 2" pol. x 1,5mm

cromado



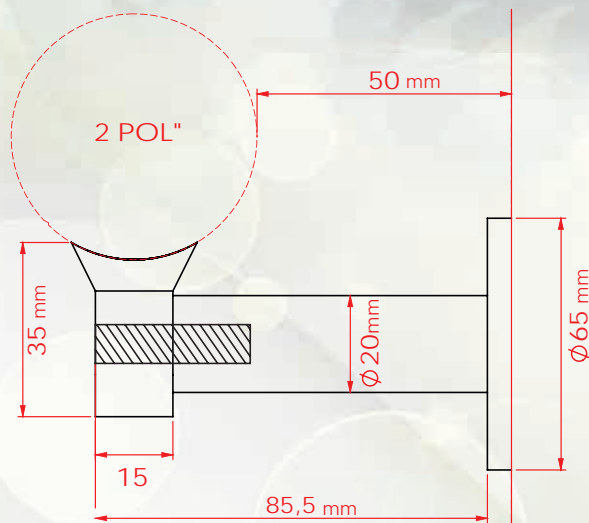
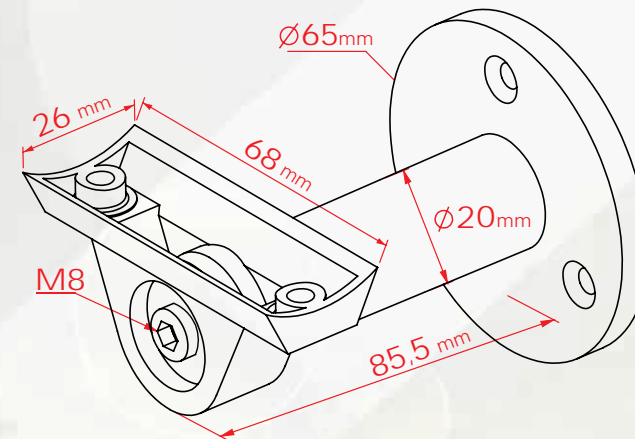
branco



cinza fosco



preto



INSCREVA-SE

Confira os vídeos da T&M com instruções e dicas de instalação



PROIBIDO O USO DE PRODUTOS QUÍMICOS



LIMPEZA COM ÁGUA E PANO MACIO



INSCREVA-SE

Confira os vídeos da T&M com instruções e dicas de instalação



CONEXÃO E TERMINAL PARA TUBO E ALVENARIA



Terminal T&M Articulado de Parede

TA01

Tubo 1" pol. x 1,5mm

ideal para superfícies planas

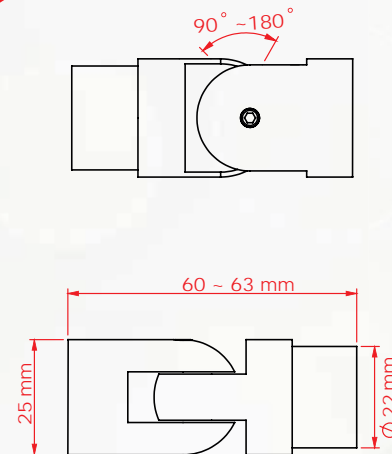


branco

cinza fosco

preto

cromado



Conexão T&M Angular Para Tubo

AGO1

Tubo 1" pol. x 1,5mm

curva para tubo de 2" pol.

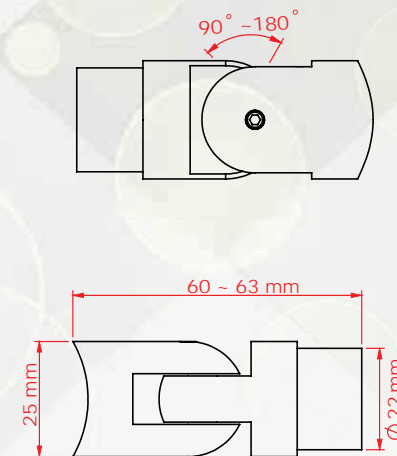


branco

cinza fosco

preto

cromado



PROIBIDO O USO DE PRODUTOS QUÍMICOS



LIMPEZA COM ÁGUA E PANO MACIO

Canopla T&M Redonda

CP03

Tubo 3"pol. x 1,5mm

cinza fosco



branco



preto



Tampa T&M Redonda

TP02

Tubo 2"pol. x 1,5mm

cromado



branco



cinza fosco



preto



Pontaleta T&M 50mm (Parede)

PT503

Tubo 3"pol. x 1,5mm

Tubo 3"pol.
(parede de 1,5mm)



Tubo 2"pol.
(parede de 1,5mm)



PROIBIDO O USO DE
PRODUTOS QUÍMICOS



LIMPEZA COM ÁGUA
E PANO MACIO

TEMACESSORIOS.COM.BR

53

T & M
ACESSÓRIOS

Canopla T&M Quadrada

CPO2Q

Tubo 2"pol. x 1,5mm



Pontalete T&M 200mm Quadrado (Chão)

PT200Q

Tubo Quadrado 2"pol. x 1,5mm



**PONTALETE EM ALUMÍNIO,
EVITAM FERRUGEM E CORROSÃO.**

Rosca Central 3/8*



*Recomendamos a utilização de chumbador químico ou mecânico de aço 3/8 (parabolt) na rosca central, para maior fixação. Conforme ilustração ao lado.

A medida para furação do chão não deve ultrapassar a medida da barra rosca descontando 20mm de rosca que deve ficar acima do furo no chão



Parabolt**
Diâmetro da rosca 3/8 "pol.
Comprimento mínimo 110mm

** O chumbador de aço 3/8 (parabolt) não acompanha o pontalete.



INSCREVA-SE

Confira os vídeos da T&M com instruções e dicas de instalação



A furação do chão não deve ultrapassar a medida do parabolita a contar da arruela

LIMITE DE FURAÇÃO DO CHÃO

Canopla T&M Redonda

CPO2

Tubo 2"pol. x 1,5mm

aço inox polido



branco



cinza fosco



preto



Pontaleta T&M 200mm (chão)

PT200

Tubo 2"pol. x 1,5mm



Pontaleta T&M 50mm (parede)

PT502

Tubo 2"pol. x 1,5mm



Tubo 2"pol.
(parede de 1,5mm)



PROIBIDO O USO DE PRODUTOS QUÍMICOS



LIMPEZA COM ÁGUA E PANO MACIO

TEMACESSORIOS.COM.BR

55

T & M
ACESSÓRIOS



⚠ IMPORTANTE !

OFERECEMOS GARANTIA DE 1 ANO. SALVO CONDIÇÕES ADEQUADAS DE CONSERVAÇÃO E LIMPEZA.



PROIBIDO O USO DE
PRODUTOS QUÍMICOS



LIMPEZA COM ÁGUA
E PANO MACIO

NÃO NOS RESPONSABILIZAMOS PELOS DANOS CAUSADOS POR MAU USO, COMO LIMPEZA COM REAJENTES QUÍMICOS (CLORO, CERAS POLIDORAS, PRODUTOS DE LIMPEZA, ENTRE OUTROS), OU RISCOS E RANHURAS PROVENIENTES DO USO DE MATERIAIS ABRASIVOS EM SUA SUPERFÍCIE. A LIMPEZA DEVE SER REALIZADA APENAS COM ÁGUA E A UTILIZAÇÃO DE PANO MACIO.

NÃO OFERECEMOS GARANTIA PARA OS ACESSÓRIOS CROMADOS UTILIZADOS EM REGIÕES LITORÂNEAS DEVIDO A MAREZIA, E EM LOCAIS PRÓXIMOS A PISCINA DEVIDO A REAÇÃO DO CLORO. PARA ESTAS SITUAÇÕES SUGERIMOS A UTILIZAÇÃO DA NOSSA LINHA INOX, OU ALUMÍNIO PINTADO.

*OBS.: UTILIZAR ADESIVO EXTRUTURAL DE BASE EPÓXI, DE MÉDIA OU BAIXA FLUIDEZ, PARA MAIOR FIXAÇÃO DOS COMPONENTES.



**ENTRE EM CONTATO COM O
REVENDEDOR AUTORIZADO**



ou através do e-mail
atendimento@temacessorios.com.br

PRODUTO PATENTEADO



INSCREVA-SE

Confira os videos da T&M com
instruções e dicas de instalação